

T7425A,B

ДАТЧИКИ ТЕМПЕРАТУРЫ ПОГРУЖНЫЕ С БЫСТРЫМ ОТВЕТОМ

ПАСПОРТ ИЗДЕЛИЯ



ИНФОРМАЦИЯ

Датчики T7425A,B предназначены для измерения температуры воды в системах отопления, caloriferов, охладителей, горячего / холодного водоснабжения.

Датчики T7425A совместимы с контролерами:

- Smile (SDC, DHC43)
- MVC80

Датчики T7425A,B совместимы с контролерами:

- CentraLine
- Excel 5000

ОСОБЕННОСТИ

- Быстрое срабатывание
- Диапазон температур
 - 20 ... +140 °C (T7425A) или
 - 20 ... +300 °C (T7425B)
- Простой монтаж
- Длина насадки подстраивается
- Корпус из нержавеющей стали

ТЕХНИЧЕСКИЕ ДАННЫЕ

Номинальное значение:

T7425A (NTC20kΩ)	20 kΩ при 25 °C
T7425B (PT1000)	1000 Ω при 0 °C

Точность:

T7425A (NTC20kΩ)	0.3 K +1% • t - 25 °C (t в °C)
T7425B (PT1000)	IEC751 Class B
	0.3 K +0.5% • t (t в °C)

Чувствительность:

T7425A (NTC20kΩ)	≈ -934.5 Ω / K при 25 °C (не линейная)
T7425B (PT1000)	≈ 3.85 Ω / K

Время отклика:

$\tau_{0.5}$ = 2 секунды (T7425A)

$\tau_{0.5}$ = 2.5 секунды (T7425B)

Давление:

PN16 (номинал)

Максимальная скорость потока:

При длине 75 мм	20 м/с
При длине 220 мм	10 м/с
При длине 300 мм	7 м/с

Среда:

минеральное и синтетическое масло, водногликолевая смесь, вода ГВС, вода бассейна

Материал:

Нерж. сталь, 1.4571

Размеры:

∅ 4 мм, длина ~ 75/220/300 мм

Присоединительный размер:

R1/2"

Момент затягивания:

10 ±2 Nm, 10-mm wrench

Кабель:

Длина 2.5 м

Класс защиты:

IP 65

ТАБЛИЦА МОДЕЛЕЙ

Заказной номер	Чувств. элемент:	Длина датчика	Диапазон измерений
T7425A1005	NTC20kΩ	75 мм	-20...+140 °С
T7425A1013	NTC20kΩ	220 мм	-20...+140 °С
T7425A1021	NTC20kΩ	300мм	-20...+140 °С
T7425B1011	PT1000	75 мм	-20...+300 °С
T7425B1029	PT1000	220 мм	-20...+300 °С

РАЗМЕРЫ

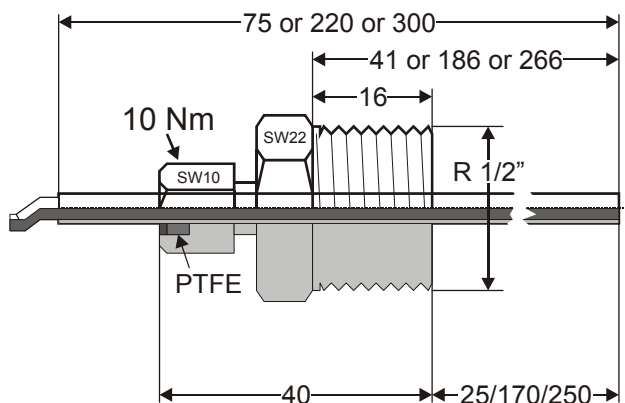
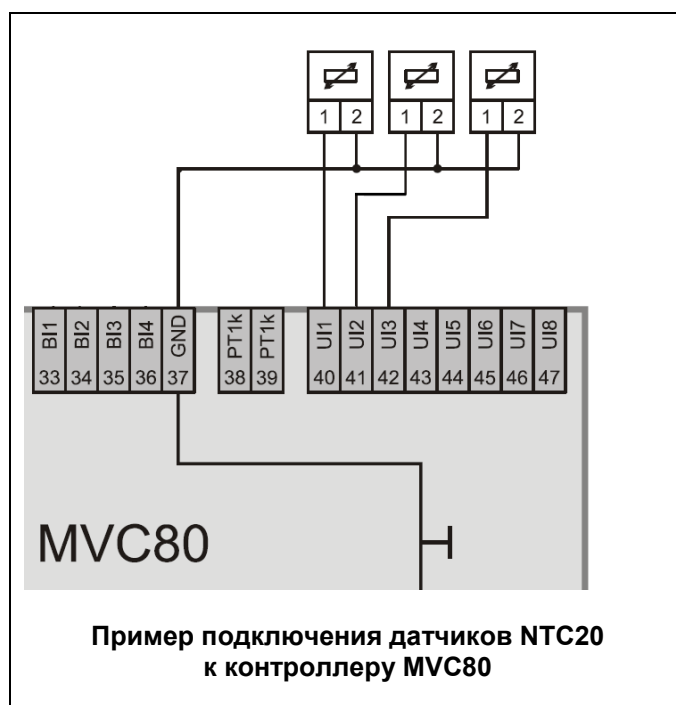


Рис.1 Размеры (мм)

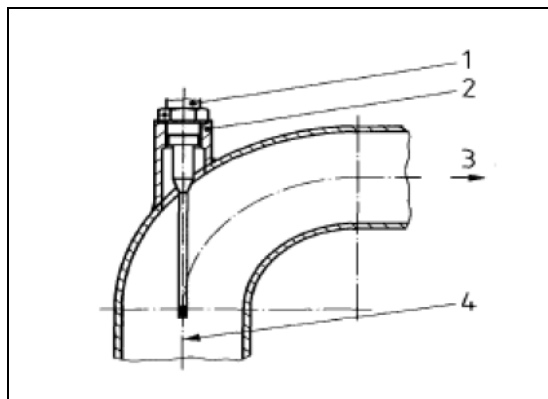
ЭЛЕКТРИЧЕСКИЕ ПОДКЛЮЧЕНИЯ

Подключение проводов датчика температуры должно выполняться в соответствии с общей электрической схемой подключения.

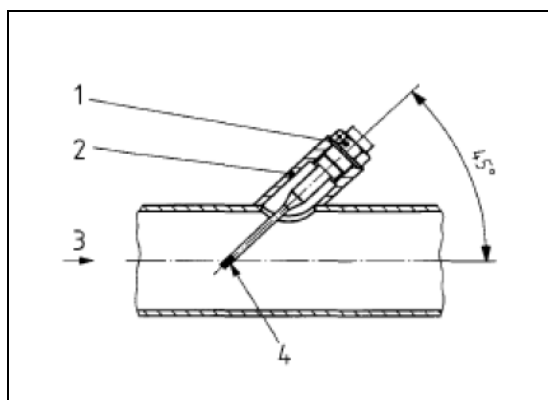
Клеммы не поляризованы, поэтому при обратном подключении полюсов никаких сбоев не произойдет.



МОНТАЖ

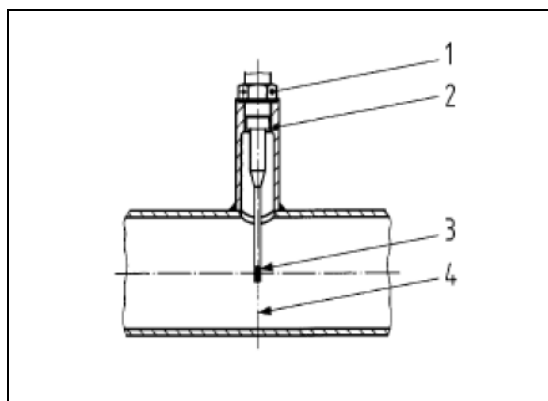
 \leq DN50

- 1 – Датчик температуры
- 2 – Приварной патрубок с резьбой
- 3 – Направление потока
- 4 – Ось датчика совпадает с осью трубы

 \leq DN50

- 1 – Датчик температуры
- 2 – Приварной патрубок с резьбой
- 3 – Направление потока
- 4 – Кончик датчика доходит до середины диаметра трубы

DN65-150



- 1 – Датчик температуры
- 2 – Приварной патрубок с резьбой
- 3 – Кончик датчика доходит до середины диаметра трубы
- 4 – Ось датчика совпадает с осью трубы

ИСПЫТАНИЯ И ПРИЕМКА

Продукция, указанная в данном паспорте, изготовлена, испытана и принята в соответствии с действующей технической документацией фирмы-изготовителя.

Испытание на прочность и герметичность всей системы следует производиться с учетом инструкций производителей установленного в ней оборудования.

МЕРЫ БЕЗОПАСНОСТИ

В целях соблюдения правил техники безопасности перед началом работ по демонтажу или обслуживанию датчика необходимо произвести отключение электропитания всей системы.

ТРАНСПОРТИРОВКА И ХРАНЕНИЕ

Транспортировка и хранение датчика температуры осуществляется в соответствии с требованиями ГОСТ 12893 – 83, ГОСТ 11881 – 76, ГОСТ 23866 – 87 и ГОСТ 12.2.063 – 81.

УТИЛИЗАЦИЯ

Утилизация изделий производится в соответствии с установленным на предприятии порядком (переплавка, захоронение, перепродажа), составленным в соответствии с Законами РФ №96-ФЗ “Об охране атмосферного воздуха”, №2060-1 “Об охране окружающей природной среды”, №89-ФЗ “Об отходах производства и потребления”, №52-ФЗ “Об санитарно-эпидемиологическом благополучии населения”, а также другими российскими и региональными нормами, актами, правилами, распоряжениями и пр., принятыми в использование указанных законов.

СЕРТИФИКАЦИЯ

Датчики температуры сертифицированы в системе сертификации ГОСТ Р. Имеется сертификат соответствия, а также санитарно – эпидемиологическое заключение.

СРОК СЛУЖБЫ И ГАРАНТИЙНЫЕ ОБЯЗАТЕЛЬСТВА

Срок службы канального датчика температуры при соблюдении рабочих диапазонов согласно паспорту и проведении необходимых сервисных работ - 10 лет с начала эксплуатации.

Изготовитель - поставщик гарантирует соответствие датчиков техническим требованиям при соблюдении потребителем условий транспортировки, хранения, монтажа и эксплуатации.

Гарантийный срок эксплуатации и хранения датчика - 12 месяцев со дня продажи или 18 месяцев с момента производства.

Дата продажи «__» _____ 20__ г.

Подпись продавца _____

Печать продающей организации

Honeywell

Направление Бытовой Автоматики

ЗАО «Хоневелл»

121059, г. Москва, Киевская ул., д.7

Тел.: (495) 797-99-13, 796-98-00

Факс: (495) 796-98-92

<http://www.honeywell-ec.ru>

Возможно внесение изменений без предварительного уведомления.